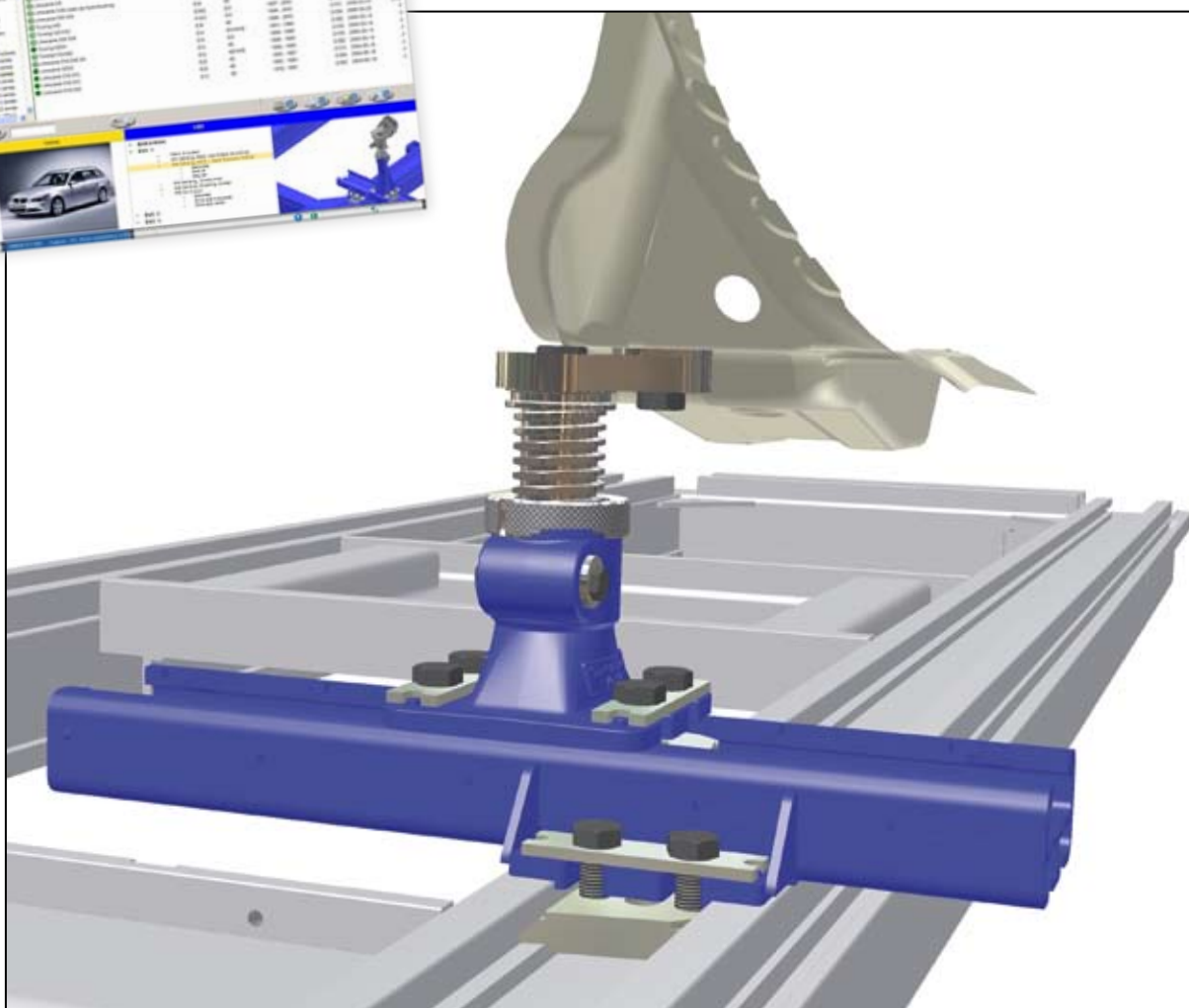


EVO™ 1

Kit de bridage de base



Le système de base pour le bridage, support et maintien latéral durant les opérations de redressage.

Le kit comprend : 3 tours, pince à action multiple, plaques de maintien, douilles avec adaptateurs, support de chaîne et barre de maintien pour tractions lourdes.

Basic System EVO1		
Description	Pcs	N° Art.
E100, plaque de maintien	1	151 50 01 210
B626, plaque de blocage	6	133 01 10 081
E140, traction vers le bas	1	151 50 01 301
E130, support de chaîne	1	151 50 01 302
E110, tour 110	1	151 50 01 101
E170, tour 170	1	151 50 01 102
E290, tour 290	1	151 50 01 104
E105, outil	1	151 50 01 115
E150-15, support ajustable (court)	1	151 50 01 107
E150-24, support ajustable (long)	1	151 50 01 108
E120, kit de blocage, cpl	2	151 50 01 311
E164, écrou	2	151 50 01 110
E165, jeu de plaque de réglage	2	151 50 01 307
E166, plaque "plus"	1	151 50 01 118
E145, fixation pince	1	151 50 01 305
E115, pince fonctions multiples	1	151 50 01 304
E190, adaptateur pour douille	1	151 50 01 160
E191-10, douille 10	1	151 50 01 161
E191-12, douille 12	1	151 50 01 162
E191-14, douille 14	1	151 50 01 163
E191-16, douille 16	1	151 50 01 164
E125, support d'angle 90°	1	151 50 01 124
E175, barre de maintien	1	151 50 01 300
E177, fixation barre de maintien	1	151 50 01 203
EVO1 kit de vis standard	1	151 50 01 312
EVO1 kit de vis spécial	1	151 50 01 313

Le nouveau système de bridage et de fixation du futur.

Le système EVO est modulaire et évolutif. Le système EVO est intégré dans le logiciel des fiches techniques Car-O-Data et supporte entièrement le processus de réparation du véhicule avec aide multimédia, instructions et fiches techniques.

Notre concept révolutionnaire – Le système EVO vous permet d'optimiser le rendement de votre atelier.



Le but du système EVO est de vous procurer un bridage supplémentaire lors de tractions lourdes. Les positionnement standards sont proposés dans le système Vision.